

RÉGULATEURS DE DÉBIT

VANNES & RÉGULATEURS

AVANTAGES PRODUIT

- **Régulateurs d'une grande précision** : valeur de variation de débit demandée à +/- 5%.
- **Applications courantes** : pour bassins d'orage, déversoirs d'orage, bassins de rétention d'eaux pluviales, réseaux d'eaux pluviales ou d'eaux usées, appareils de traitements des eaux, etc...
- **Pour des débits de restitution à partir de 5 l/s.**
- **Disponibles en 3 modèles** : en fonction de la hauteur d'eau dans le bassin.

ASSURER UN DÉBIT DE RESTITUTION CONSTANT



NORHAM

CONCEPTEUR ET FOURNISSEUR

Z.A DRUISIEUX — 26260 SAINT DONAT SUR L'HERBASSE - FRANCE

TÉL : 33 (0) 4 75 45 00 00 - FAX : 33 (0) 4 75 45 17 05 — www.norham.fr



RACCORDS
& JOINTS

OBTURATEURS

CLAPETS

VANNES &
RÉGULATEURS

NOVEMBRE 2018

RÉGULATEURS DE DÉBIT

VANNES & RÉGULATEURS

► DOMAINE D'UTILISATION

Implantés en sortie de bassins d'orage, de bassins de rétention d'eaux, d'appareils de traitement des eaux, etc.

Les régulateurs de débit permettent de :

- **réguler le débit d'évacuation** à une valeur constante, quelque soit la hauteur d'eau du bassin ;
- **éviter le surdimensionnement** du réseau d'évacuation aval ;
- utiliser pleinement la **capacité du bassin de stockage**.

Conçus en **inox 304L** et **PEHD**, les régulateurs se déclinent en trois types, en fonction de la hauteur d'eau maxi dans le bassin :

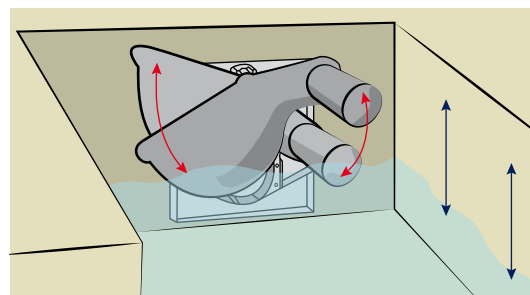
Réf.	Descriptif	Hmax
RPH	Régulateur P etite H auteur d'eau	4 x DN
RMH	Régulateur M oyenne H auteur d'eau	6 x DN
RGH	Régulateur G rande H auteur d'eau	10 x DN

► DONNÉES TECHNIQUES

Un flotteur solidaire d'un bras articulé actionne un diaphragme se déplaçant devant l'orifice de sortie.

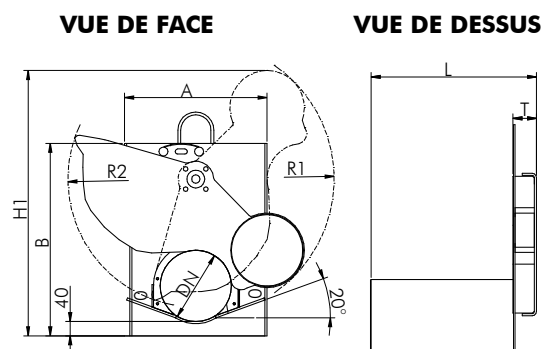
Quand le niveau d'eau monte en amont du régulateur, le flotteur se lève, entraînant ainsi la rotation (modèles **RPH** et **RMH**) ou le glissement du diaphragme (modèle **RGH**), et réduit la section de passage.

Les régulateurs assurent une restitution à débit constant avec une variation inférieure à $\pm 5\%$ (voir les courbes de régulation p. 4).



► DIMENSIONS

RÉGULATEUR PETITE HAUTEUR RPH											
DN	A	B	H1	R1	R2	T	L	H max. débit		Débit (l/s)	
								+ 10%	+ 5%	de	à
150	400	540	745	390	360	66	465	650	594	10	20
200	400	540	745	390	360	66	465	867	792	20	40
250	500	655	920	490	440	66	465	1084	990	35	70
300	500	775	1100	585	485	66	550	1301	1188	55	110
400	700	1150	1500	780	700	130	600	1734	1584	110	230
500	800	1350	1850	980	910	130	700	2168	1980	200	370
600	900	1550	2230	1180	1100	130	700	2602	2376	310	630
700	1000	1900	2570	1360	1270	130	800	3035	2772	460	920
800	1100	2150	2960	1560	1430	130	900	3469	3168	640	1280
900	1200	2450	3330	1760	1600	130	900	3902	3564	860	1720
1000	1400	2650	3700	1950	1750	130	1000	4336	3960	1120	2240
1200	1600	3200	4450	2340	2150	130	1000	5203	4752	1750	3550



Hauteur d'eau maxi du bassin égale à 4 fois le \varnothing nominal du régulateur (4 x DN).
Voir les courbes de régulation p. 4.

RÉGULATEURS DE DÉBIT

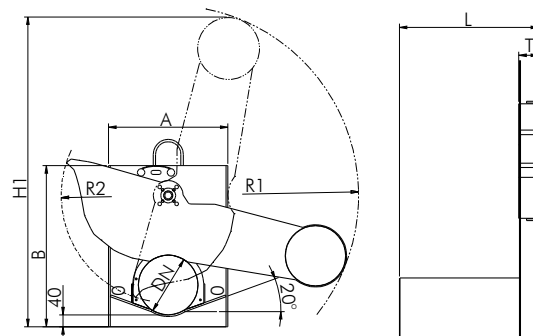
VANNES & RÉGULATEURS

RÉGULATEUR MOYENNE HAUTEUR RMH

DN	A	B	H1	R1	R2	T	L	H max. débit		Débit (l/s)	
								+ 10%	+ 5%	de	à
150	400	540	1080	640	360	66	465	975	901	10	20
200	400	540	1080	640	360	66	465	1300	1201	20	40
250	500	655	1310	800	440	66	470	1625	1502	35	70
300	500	775	1540	960	520	66	550	1950	1802	55	110
400	700	1150	2000	1280	700	130	600	2600	2402	110	230
500	800	1350	2460	1600	910	130	700	3250	3003	200	370
600	900	1550	2920	1920	1100	130	700	3900	3604	310	630
700	1000	1900	3380	2240	1270	130	800	4550	4202	460	920
800	1100	2150	3840	2560	1430	130	900	5200	4805	640	1280
900	1200	2450	4300	2880	1600	130	900	5850	5405	860	1720
1000	1400	2650	4760	3200	1750	130	1000	6500	6006	1120	2240
1200	1600	3200	5680	3840	2150	130	1000	7800	7207	1750	3550

VUE DE FACE

VUE DE DESSUS



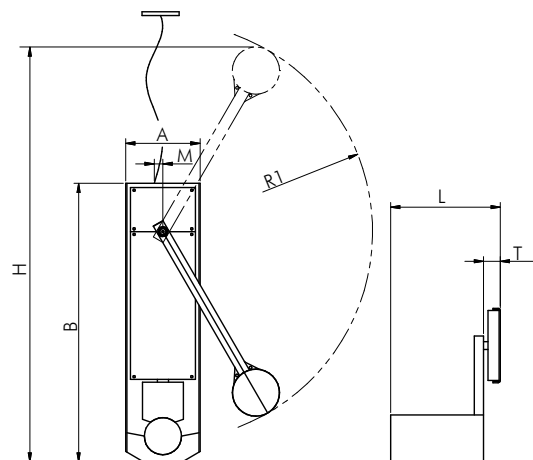
Hauteur d'eau maxi. du bassin égale à 6 fois le Ø nominal du régulateur (6 x DN).
Voir les courbes de régulation p. 4.

RÉGULATEUR GRANDE HAUTEUR RGH

DN	A	B	H1	R1	R2	T	L	H max. débit		Débit (l/s)	
								+ 10%	+ 5%	de	à
150	400	1500	2300	1125	30	90	600	2352	2169	10	20
200	400	1500	2300	1125	30	90	600	3136	2892	20	40
250	500	1865	2880	1410	30	90	660	3920	3616	35	70
300	600	2250	3460	1690	40	120	880	4704	4339	55	110
400	800	3000	4650	2260	--	120	920	6272	5785	113	226

VUE DE FACE

VUE DE DESSUS



Hauteur d'eau maxi du bassin égale à 10 fois le Ø nominal du régulateur (10 x DN).
Voir les courbes de régulation p. 4.



Modèle **RPH - RMH**



Modèle **RGH**

RÉGULATEURS DE DÉBIT

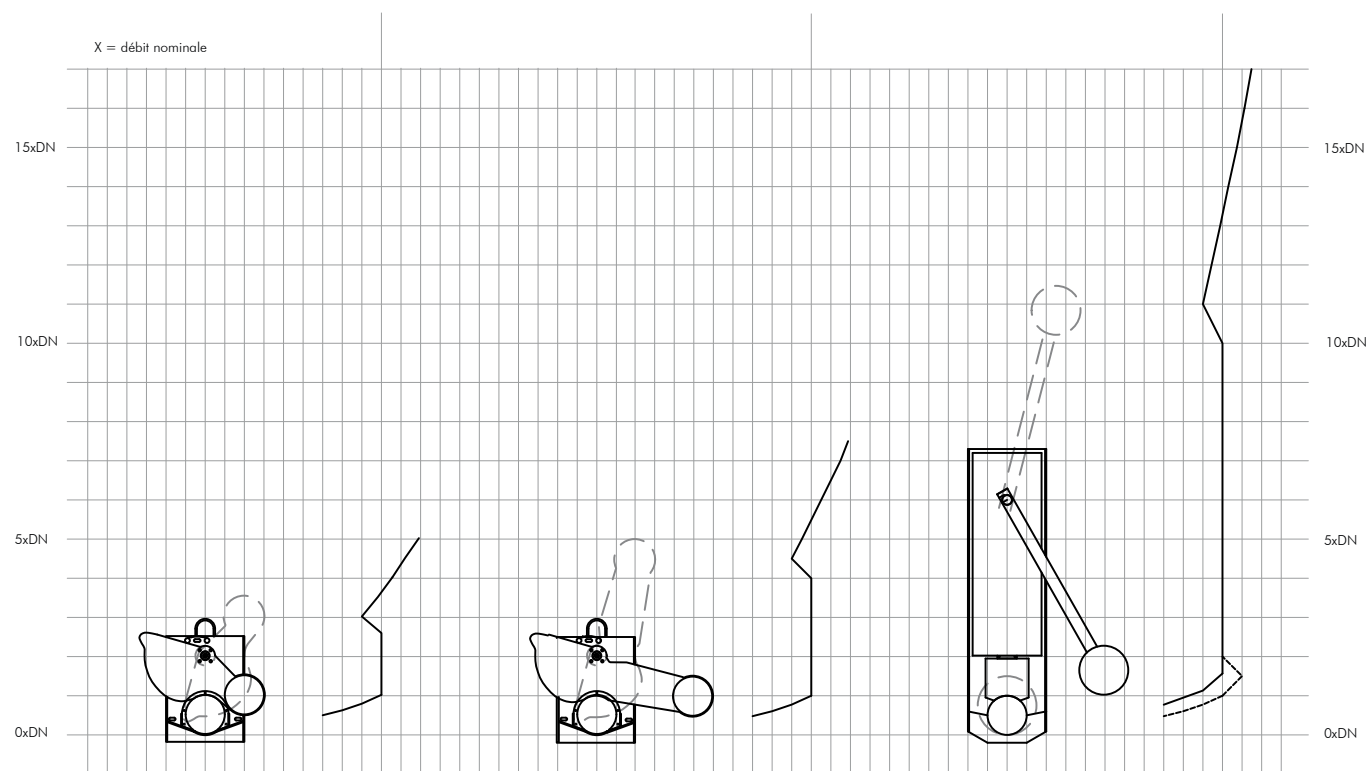
VANNES & RÉGULATEURS

► COURBES DE RÉGULATION

Les régulateurs de débit sont d'une grande précision.

Le débit de sortie est régulé à la valeur demandée +/- 5% pour une hauteur d'eau max (Hmax) dans le bassin de retenue égale à :

Réf.	Descriptif	Hmax
RPH	Régulateur P etite H auteur d'eau	4 x DN
RMH	Régulateur M oyenne H auteur d'eau	6 x DN
RGH	Régulateur G rande H auteur d'eau	10 x DN



Z.A DRUISIEUX
26260 ST DONAT
SUR L'HERBASSE FRANCE
TÉL : +33(0)4 75 45 00 00
FAX : +33(0)4 75 45 17 05
www.norham.fr

VOTRE DISTRIBUTEUR :