



SERVDEP

VANNES & RÉGULATEURS

Boîtier de commande supplémentaire SERVDEP

- Coffret d'asservissement.
- Commande supplémentaire déportée.
- Installation en intérieur ou extérieur.
- Tension en 24VDC ou en 230V mono.

→ ACCESSOIRES SERVOFLEX

BOITIER DE COMMANDE SUPPLÉMENTAIRE SERVDEP

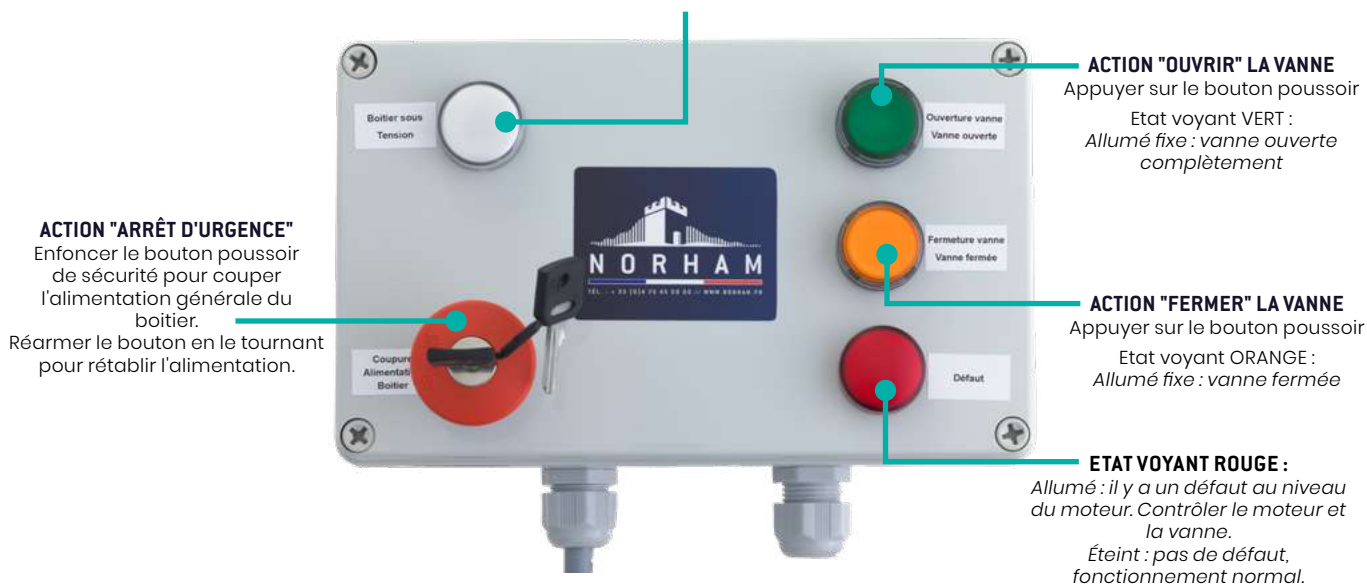
Le **SERVDEP** est un coffret d'asservissement qui permet d'avoir une commande supplémentaire déportée du **SERVOFLEX**. Il peut être installé en intérieur (locaux techniques,...) ou en extérieur.

Il se décline en deux modèles :

- Tension d'asservissement en **24VDC** : distance maximale avec le bloc commande du **SERVOFLEX** 150m ;
- Tension d'asservissement en **230V mono** : Pas de limite de distance avec le bloc commande du **SERVOFLEX**.

ETAT VOYANT BLANC

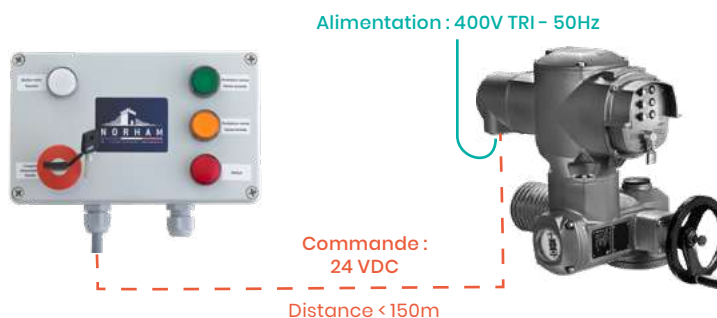
Allumé : boîtier de commande supplémentaire SERVDEP actif
Éteint : boîtier de commande supplémentaire SERVDEP inactif



	SERV-DEP-24V	SERV-DEP-230V
VISUEL		
COMPATIBILITÉ SERVOMOTEURS	SERVOFLEX	SERVOFLEX_AM230
TENSION DE COMMANDE	24VDC	230V mono - 50 Hz
DISTANCE DÉPORTÉE	150 m	illimitée

→ CONFIGURATIONS DE MONTAGE

TENSION D'ASSERVISSEMENT EN 24VDC



Types de câbles préconisés⁽¹⁾ (ils peuvent être modifiés en fonction de l'environnement):

- pour l'alimentation électrique du SERVOFLEX : 4G 1,5 mm² ;
- pour le câble de commande : 10G 1,5 mm².

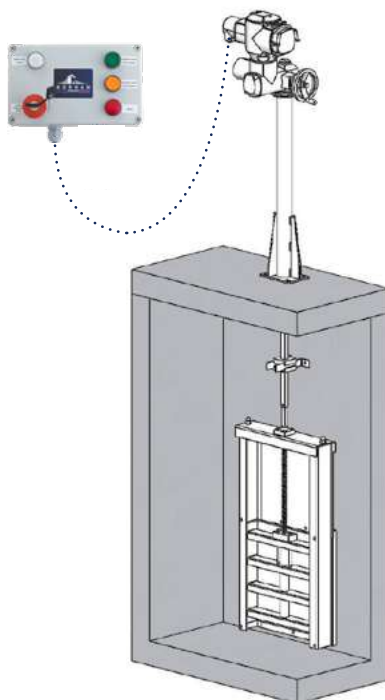


L'installation électrique doit être faite par un professionnel⁽²⁾. Elle peut être adaptée en fonction de l'environnement.

- Avant l'installation : le servomoteur doit être stocké à l'abri dans un local tempéré.
- Après l'installation : Le servomoteur doit être raccordé et alimenté immédiatement afin d'assurer que la résistance de chauffage réduise tout risque de condensation.

(1) Mise en service possible par un prestataire partenaire. // (2) À valider par un électricien ou électrotechnicien professionnel.

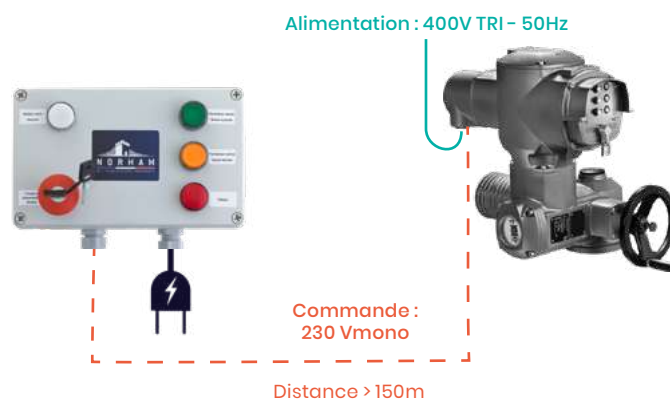
EXEMPLE : MANŒUVRE PAR MOTEUR SUR COLONNE



Exemple :
Configuration pour
vanne KSA 100-800

TENSION D'ASSERVISSEMENT EN 230V MONO

Le coffret d'asservissement (SERV-DEP) peut être installé en intérieur (locaux techniques,...) ou en extérieur.



Types de câbles préconisés⁽¹⁾ (ils peuvent être modifiés en fonction de l'environnement):

- pour l'alimentation électrique du SERVOFLEX : 4G 1,5 mm² ;
- pour l'alimentation électrique du SERVDEP : 3G 1,5 mm² ;
- pour le câble de commande : 10G 1,5 mm².



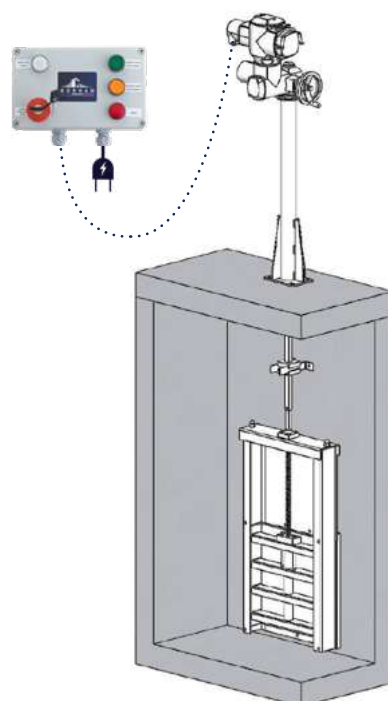
L'installation électrique doit être faite par un professionnel⁽²⁾.

Elle peut être adaptée en fonction de l'environnement.

- **Avant l'installation** : le servomoteur doit être stocké à l'abri dans un local tempéré.
- **Après l'installation** : Le servomoteur doit être raccordé et alimenté immédiatement afin d'assurer que la résistance de chauffage réduise tout risque de condensation.

(1) Mise en service possible par un prestataire partenaire. // (2) À valider par un électricien ou électrotechnicien professionnel.

EXEMPLE : MANŒUVRE PAR MOTEUR SUR COLONNE



Exemple :
Configuration pour
vanne KSA 100-800

→ AUTRES SOLUTIONS NORHAM

VAN'O'FLEX®	RÉGULATEURS DE DÉBIT	MOTEURS MOBILES
		
Vannes de sectionnement pour l'assainissement.	Assure un débit de restitution constant.	Moteurs pour manœuvre de vannes.
 TÉLÉCHARGEZ LA DOCUMENTATION	 TÉLÉCHARGEZ LA DOCUMENTATION	 TÉLÉCHARGEZ LA DOCUMENTATION



NORHAM

Z.A DRUISIEUX - 130 RUE DES SAULES
26260 SAINT DONAT SUR L'HERBASSE - FRANCE
TÉL : 33 (0) 4 75 45 00 00 - norham@norham.fr
www.norham.fr



www.norham.fr