

BRIDES D'ADAPTATION

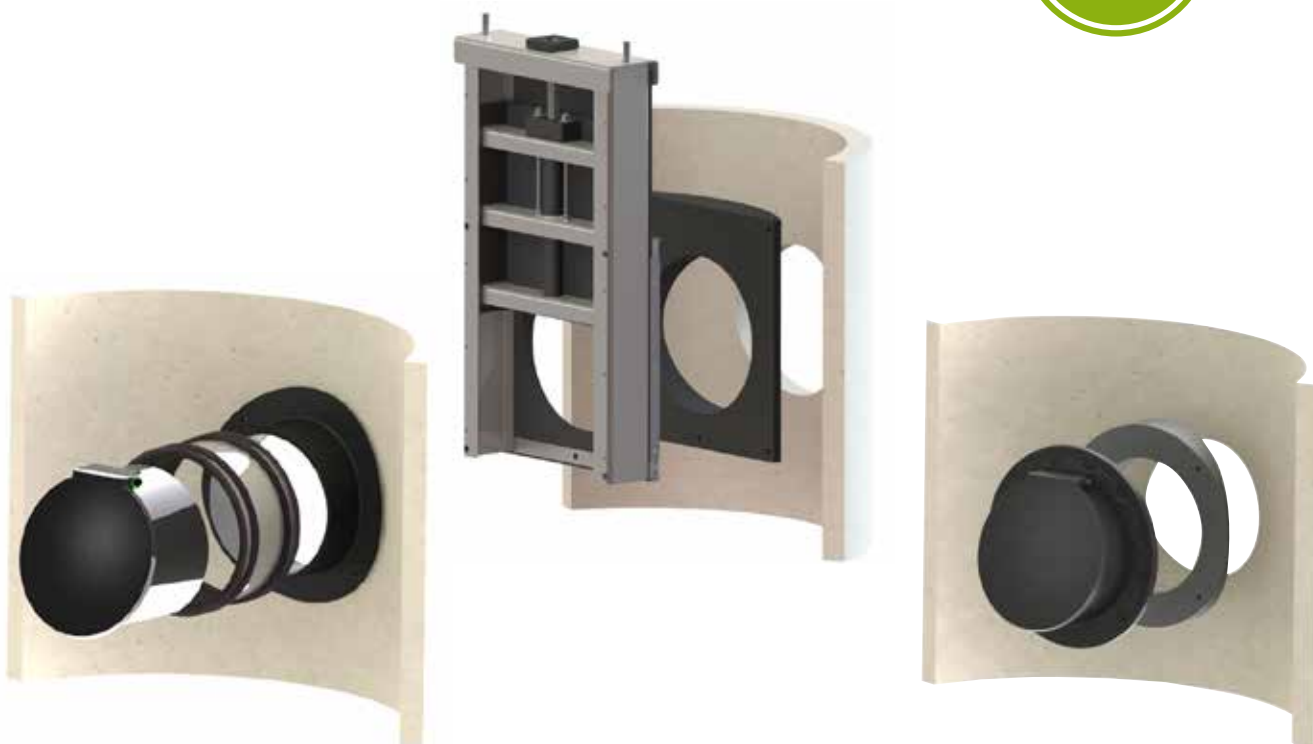
CLAPETS ET VANNES / BRIDES D'ADAPTATION MULTI-REGARDS

AVANTAGES PRODUIT :

- **Universel** : S'adapte sur tous les regards circulaires DN 800 à 1200 et pour les gammes de clapets et vannes NORHAM
- **Mise en oeuvre facile** : Se fixe au regard à l'aide d'ancrages mécaniques
- **Hautement résistant** : En Polyester renforcé de fibres de verre ou PEHD - Joints en EPDM

SOLUTION OPTIMALE POUR REGARDS CIRCULAIRES

PRODUIT
BREVETÉ
N°1563030



NORHAM

CONCEPTEUR ET FOURNISSEUR

Z.A DRUISIEUX — 26260 SAINT DONAT SUR L'HERBASSE - FRANCE

TÉL : 33 (0) 4 75 45 00 00 - FAX : 33 (0) 4 75 45 17 05 — www.norham.fr



RACCORDS
& JOINTS

OBTURATEURS

CLAPETS

VANNES &
REGULATEURS

BRIDES D'ADAPTATION

CLAPETS ET VANNES / BRIDES D'ADAPTATION MULTI-REGARDS

► DOMAINE D'UTILISATION

La BRIDE D'ADAPTATION MULTI-REGARDS apporte une solution adaptée et optimale lorsqu'une pièce de surface plane ou à emboîtement femelle (type clapet – vanne – régulateur - ...) doit être installée dans un regard circulaire. Grâce à sa géométrie particulièrement étudiée (Système breveté), la BRIDE D'ADAPTATION MULTI-REGARDS peut se monter indifféremment dans un regard de DN 800 à 1200.

Deux gammes standards de BRIDE D'ADAPTATION MULTI-REGARDS sont proposées :

- La gamme ARVN pour les clapets de nez
- La gamme ARVB pour les clapets à bride Type ISO PN10

Pour tout autre type d'élément à installer, une conception sur mesure peut être réalisée.

Pour toutes demandes spécifiques, merci de nous contacter.

GAMME ARVN

► DONNÉES TECHNIQUES

La gamme ARVN est conçue pour tous les clapets NORHAM MULTI N et pour toutes pièces à connexions femelles.

Le montage du clapet sur la bride se fait à l'aide d'un raccord FLEX-SEAL Plus®.

► MATÉRIAUX

Gel-Coat Isophtalique / Résine polyester isophtalique renforcée de fibres de verre : Corps.

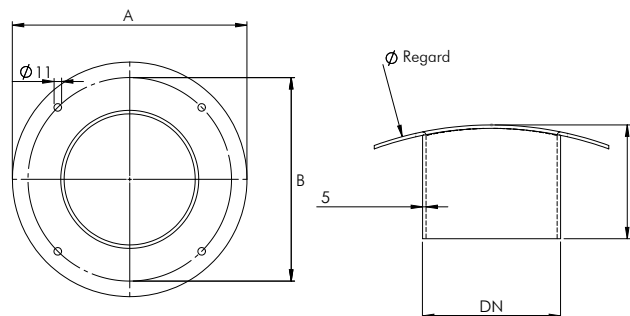
EPDM : Joint bride.

Inox AISI316 : Ancrages mécaniques.

► DIMENSIONS

Bride d'adaptation Gamme ARVN					
Réf ARVN	Ø regard	DN	A	B	L
200	600 à 1500	200	294	265	128
250	800 à 1500	250	355	330	125
300	800 à 1200	300	445	400	139
400		400	490	460	158

Dimensions en mm.



Pièce nue sans clapet

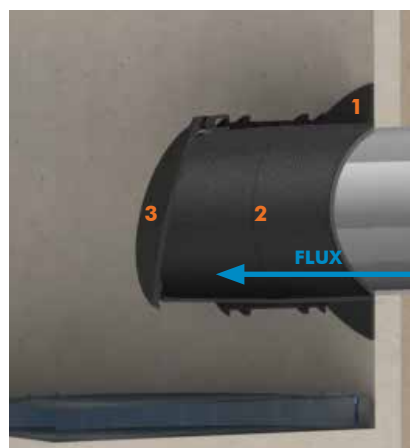
► EXEMPLES D'INSTALLATION



VUE 3D

Légende :

- 1 Bride d'adaptation
- 2 Raccord FLEX-SEAL Plus®
- 3 Clapet de nez NORHAM MULTI N



VUE EN COUPE 3D

Données et visuels non contractuels.

BRIDES D'ADAPTATION

CLAPETS ET VANNES / BRIDES D'ADAPTATION MULTI-REGARDS

GAMME ARVB

► DONNÉES TECHNIQUES

La gamme ARVB est conçue pour tous clapets NORHAM MULTI NB et pour toutes autres pièces à Bride ISO PN10.

Le montage du clapet sur la bride se fait à l'aide de vis en inox AISI316.

► MATÉRIAUX

PEHD : Corps.

EPDM : Joint bride.

Inox AISI316 : Ancrages mécaniques.

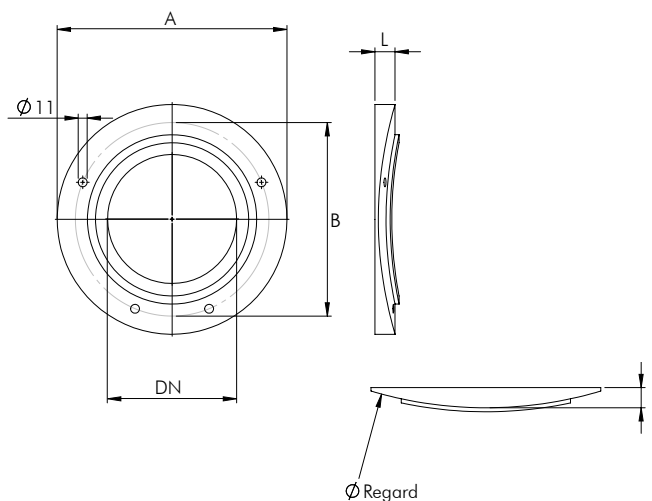


Pièce nue sans clapet

► DIMENSIONS

Bride d'adaptation Gamme ARVB					
Réf ARVB	Ø regard	DN	A	B	L
200	600 à 1500	200	340	295	55
250	800 à 1500	250	395	350	53
300	800 à 1200	300	455	400	74
400		400	565	515	116

Dimensions en mm.



► EXEMPLES D'INSTALLATION



VUE 3D

Légende :

- 1 Bride d'adaptation
- 2 Clapet de nez NORHAM MULTI NB



VUE EN COUPE 3D

BRIDES D'ADAPTATION

CLAPETS ET VANNES / BRIDES D'ADAPTATION MULTI-REGARDS

GAMME SUR MESURE

► DONNÉES TECHNIQUES

Grâce à la réalisation d'une BRIDE D'ADAPTATION spécifique « sur-mesure » toute pièce plane peut être montée dans un regard circulaire.

Le montage de la pièce sur la bride se fait à l'aide de visserie en inox AISI316.

La BRIDE D'ADAPTATION est alors en PEHD ou en polyester renforcé de fibres de verre selon la spécificité de la demande.



► MATÉRIAUX

Gel-Coat Isophtalique / Résine polyester isophtalique renforcée de fibres de verre ou PEHD : Corps.

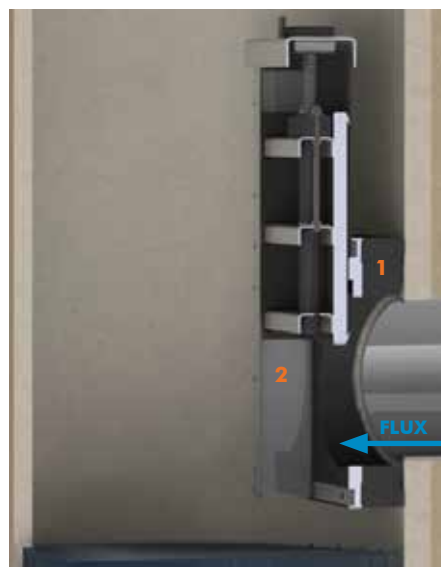
EPDM : Joint bride.

Inox AISI316 : Ancrages mécaniques.

► EXEMPLE D'INSTALLATION



VUE 3D



VUE EN COUPE 3D

Légende :

- 1 Bride d'adaptation
- 2 Vanne KSA NORHAM

Données et visuels non contractuels.



**Z.A DRUISIEUX
26260 ST DONAT
SUR L'HERBASSE FRANCE
TÉL : +33(0)4 75 45 00 00
FAX : +33(0)4 75 45 17 05
www.norham.fr**

Graphisme : Société Be.art - www.be-art.fr

VOTRE DISTRIBUTEUR :