

REGULATEURS DE DEBIT

Famille produit : vannes et régulateurs



DESCRIPTION DU PRODUIT :

FONCTION

Implantés à la sortie d'un bassin d'orage, les régulateurs de débit permettent de :

- Réguler l'évacuation à une valeur constante,
- Eviter le surdimensionnement du réseau d'évacuation aval,
- Utiliser pleinement la capacité du bassin de stockage.

PRINCIPE DE FONCTIONNEMENT

Un flotteur solidaire d'un bras articulé actionne un diaphragme se déplaçant devant l'orifice de sortie. Quand le niveau d'eau s'élève dans le bassin, le flotteur monte, entraînant par rotation, la régulation progressive de la section de passage. Les régulateurs assurent une restitution à débit constant avec une variation inférieure à +/- 5%.

CONSTRUCTION

Inox 304L. Moyeu sur bague et rondelles en bronze.
Appui de l'opercule sur siège en PEHD

Z.A DRUISIEUX — 26260 SAINT DONAT SUR L'HERBASSE — FRANCE
TÉL : 04 75 45 00 00 - FAX : 0 4 75 45 17 05 — www.norham.fr

RACCORDS
& JOINTS

OBTURATEURS

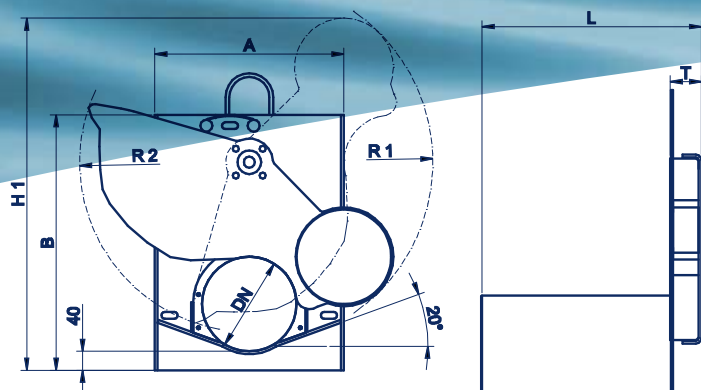
CLAPETS

VANNES &
REGULATEURS

SIPHONS



▶ RPH - Régulateur Petite Hauteur - hauteur d'eau maxi du bassin 0 à 4 DN



Dimensions & caractéristiques - RPH

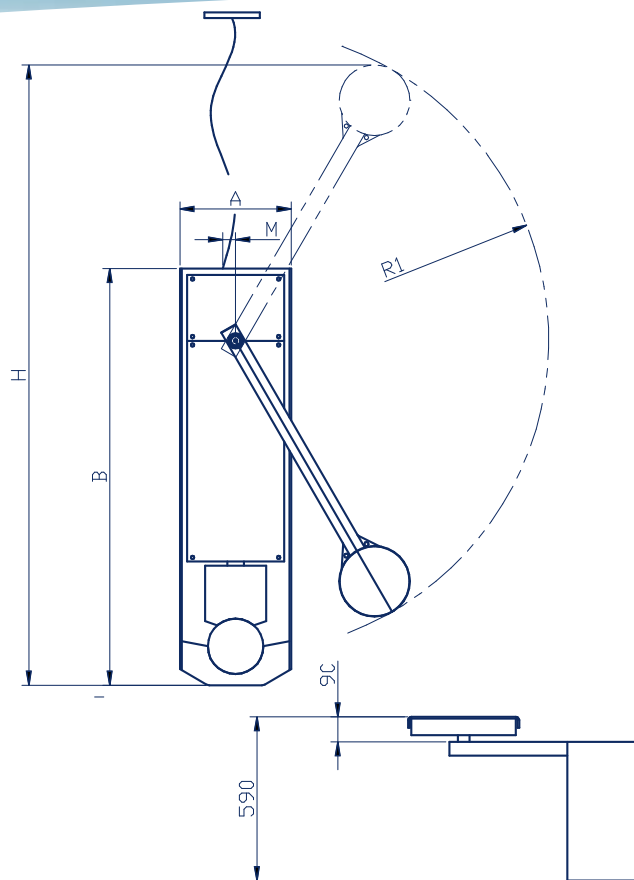
DN	A	B	H1	R1	R2	T	L	Hmax débit		Débit (l/s)	
								+ 10%	+ 5%	de	à
200	400	540	745	390	360	66	465	840	780	20	40
250	500	655	920	490	440	66	465	1050	975	35	70
300	500	775	1100	585	485	66	550	1260	1170	55	110
400	700	1150	1500	780	700	130	600	1680	1560	110	230
500	800	1350	1850	980	910	130	700	2100	1950	200	400
600	900	1550	2230	1180	1100	130	700	2520	2340	310	630
700	1000	1900	2570	1360	1270	130	800	2940	2730	460	920
800	1100	2150	2960	1560	1430	130	900	3360	3120	640	1280
900	1200	2450	3330	1760	1600	130	900	3780	3510	860	1720
1000	1400	2650	3700	1950	1750	130	1000	4200	3900	1120	2240
1200	1600	3200	4450	2340	2150	130	1000	5040	4680	1750	3550

▶ RMH - Régulateur Moyenne Hauteur - hauteur d'eau maxi du bassin 0 à 6 DN

Dimensions & caractéristiques - RMH

DN	A	B	H1	R1	R2	T	L	Hmax débit		Débit (l/s)	
								+ 10%	+ 5%	de	à
200	400	540	1080	640	360	66	465	1300	1190	20	40
250	500	655	1310	800	440	66	470	1625	1487,5	35	70
300	500	775	1540	960	520	66	550	1950	1785	55	110
400	700	1150	2000	1280	700	130	600	2600	2380	110	230
500	800	1350	2460	1600	910	130	700	3250	2975	200	400
600	900	1550	2920	1920	1100	130	700	3900	3570	310	630
700	1000	1900	3380	2240	1270	130	800	4550	4165	460	920
800	1100	2150	3840	2560	1430	130	900	5200	4760	640	1280
900	1200	2450	4300	2880	1600	130	900	5850	5355	860	1720
1000	1400	2650	4760	3200	1750	130	1000	6500	5950	1120	2240
1200	1600	3200	5680	3840	2150	130	1000	7800	7140	1750	3550

▶ RGH - Régulateur Grande Hauteur - hauteur d'eau maxi du bassin 0 à 11 DN

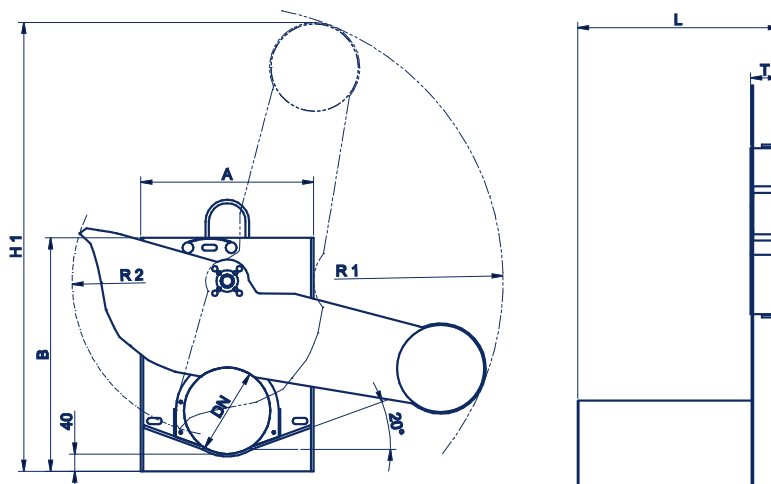


Dimensions & caractéristiques - RGH

DN	A	B	H1	R1	M	T	L	Hmax débit		Débit (l/s)	
								+ 10%	+ 5%	de	à
200	400	1500	2300	1125	30	90	600	2990	2720	20	40
250	500	1865	2880	1410	30	90	660	3730	3400	35	70
300	600	2250	3460	1690	(40)	120	880	4480	4080	55	110
400	800	3000	4650	2260	--	120	920	5970	5440	113	226

Dimensions en mm - Données non contractuelles. Sous réserve de modifications du fabricant.

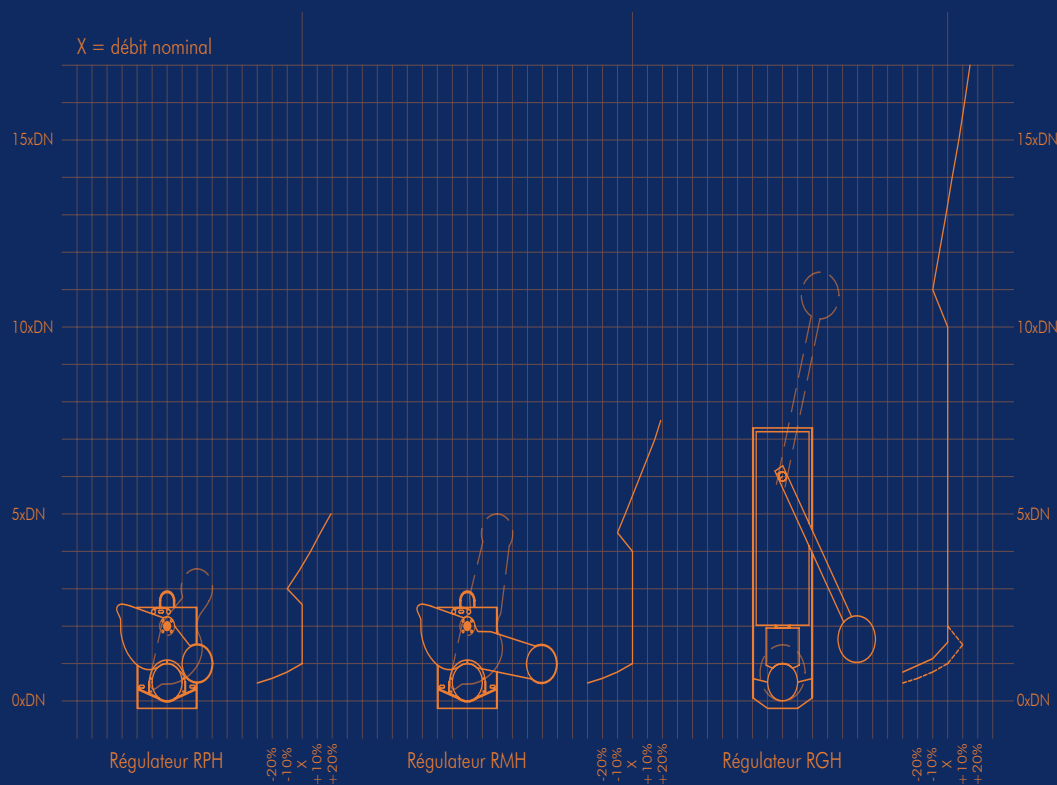
◀ Schéma RMH



REGULATEURS DE DEBIT

COURBES DE REGULATIONS

Version : Juin 2010



Le débit de sortie est régulé à la valeur demandée + ou -10% pour une hauteur d'eau maxi dans le bassin de retenue égale à :

4 DN pour le modèle RPH

6 DN pour le modèle RMH

11 DN pour le modèle RGH

Votre distributeur :



Z.A DRUISIEUX
26260 ST DONAT SUR L'HERBASSE
FRANCE
TÉL : 04 75 45 00 00
FAX : 04 75 45 17 05
www.norham.fr