

HYDROFLEX® Hymax

Famille produit : raccords et joints

RACCORDS DE CONNEXION GRANDES TOLÉRANCES

DOMAINES : AEP, INDUSTRIE



DESCRIPTION DU PRODUIT :

Déviation angulaire 3 ou 6°

Pression de service 16 bars

Raccord avec ACS



Z.A DRUISIEUX — 26260 SAINT DONAT SUR L'HERBASSE — FRANCE
TÉL : 04 75 45 00 00 - FAX : 04 75 45 17 05 — www.norham.fr

RACCORDS
& JOINTS

OBTURATEURS

CLAPETS

VANNES &
REGULATEURS

SIPHONS



Le raccord HYDROFLEX® Hymax

Visserie avec traitement contre les soudures froides

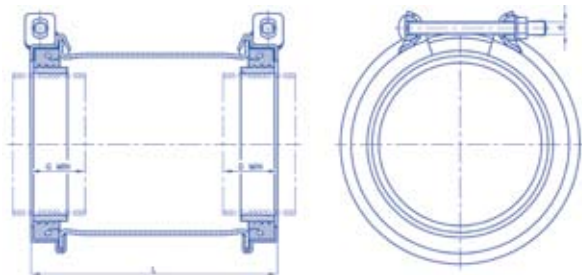
Joint hydraulique EPDM

- bague intégrée
- Avec ACS



Ø 54 à
Ø 666

Epoxy avec ACS



Joint Hydraulique

Bague intégrée



Caractéristiques

- 16 Bars
- Connexion Femelle / Femelle
- Multi-Matériaux
- Mise en oeuvre rapide
- Déviation angulaire 6°
- Grandes tolérances
- Grande discontinuité de réseau possible
- Mise en place simple, serrage avec seulement 2 boulons
- Démontage de la bague à l'aide d'un tournevis (permet d'avoir la tolérance maxi)



Dimensions

Référence HYMAX	DN	Tolérances maxi (mm)	Tolérances (mm)		L (mm)	d (mm)	F- Distance max entre 2 tuyaux	Poids avec bague sans bague (Kg)
			D mm					
			avec bague	sans bague				
HY0077	50	54-77	54-66	65-77	170	M12	60	2,5
HY0109	80	88-108	88-99	98-108	220	M12	110	3,2
HY0143	100	108-143	108-126	125-143	223	M14	113	6,0
HY0162	125	130-162	130-146	145-162	275	M14	165	7,6
HY0190	150	158-190	158-174	173-190	275	M14	165	9,3
HY0195	150	163-195	163-179	178-195	275	M14	165	9,3
HY0222	200	190-222	190-206	205-222	275	M14	165	11,5
HY0250	200	217-250	217-233	232-250	275	M14	165	11,7
HY0305	250	272-305	272-289	288-305	275	M14	165	12,7
HY0311	250	278-311	278-295	294-311	275	M14	165	12,7
HY0347	300	315-347	315-331	330-347	275	M14	165	14,0
HY0366	300	334-366	334-350	349-366	275	M14	165	17,5

Autres dimensions sur demande

Le raccord HYDROFLEX® Hymax avec bride normalisée

Visserie avec traitement
contre les soudures froides

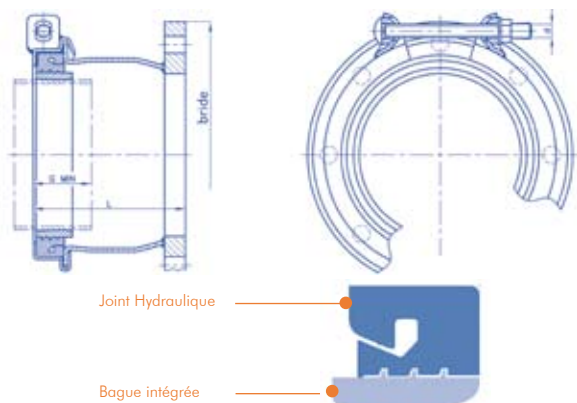
Bride normalisée
ISO PN10 ou
PN16



Ø 54 à
Ø 666

Joint hydraulique
EPDM

- bague intégrée
- Avec ACS



Joint Hydraulique

Bague intégrée

Caractéristiques

- 16 Bars
- Connexion Femelle et Bride ISO PN10 ou PN16
- Multi-Matériaux
- Mise en oeuvre rapide
- Déviation angulaire 3°
- Grandes tolérances
- Grande discontinuité de réseau possible
- Mise en place simple
- Démontage de la bague à l'aide d'un tournevis (permet d'avoir la tolérance maxi)

Dimensions

Référence HYMAX Bride	DN	Type Bride	Tolérances maxi (mm)	Tolérances (mm)		L (mm)	d (mm)	Poids (Kg)
				D mm				
				avec bague	sans bague			
HYB0077PN16	50	PN16	54-77	54-66	65-77	156	M12	4,5
HYB0109PN16	80	PN16	88-108	88-99	98-108	128	M12	5,4
HYB0143PN16	100	PN16	108-143	108-126	125-143	130	M14	8,2
HYB0162PN16+	125	PN16	130-162	130-146	145-162	159	M14	9,7
HYB0162PN16	150	PN16	130-162	130-146	145-162	159	M14	10,8
HYB0190PN16	150	PN16	158-190	158-174	173-190	161	M14	11,2
HYB0195PN16	150	PN16	163-195	163-179	178-195	161	M14	11,2
HYB0222PN16	200	PN16	190-222	190-206	205-222	161	M14	13,2
HYB0222PN10	200	PN10	190-222	190-206	205-222	161	M14	13,2
HYB0250PN10	200	PN10	217-250	217-233	232-250	163	M14	14,5
HYB0305PN10	250	PN10	272-305	272-289	288-305	165	M14	18,3
HYB0311PN10	250	PN10	278-311	278-295	294-311	165	M14	18,4
HYB0347PN10	300	PN10	315-347	315-331	330-347	169	M14	20,8
HYB0366PN10	300	PN10	334-366	334-350	349-366	169	M14	21,3

Autres dimensions sur demande

HYDROFLEX® Hymax

DIAMÈTRES EXTÉRIEURS DES TUBES COURANTS EN FRANCE

DN	FONTE DUCTILE		ACIER		FIBRE CIMENT PRESSION		PVC TOUS
	Anciennes Mni - Maxi	GS	ISO	DIN	UNIVIT PLUS CL 2025	PN 17,5 CL 30	
40	52-58	57	48,3	-	-	-	40
50	62-68	67	60,3	57	-	-	50
60	72-83	77	-	-	84	88	63
65	-	-	76,0	-	-	-	75
80	93-104	98	88,9	-	105	108	90
100	114-125	118	114,3	108	130	137	110
125	141-151	144	139,7	133	154	161	125
150	167-177	170	168,3	159	184	198	160
175	193-203	-	193,7	186	214	229	180
200	220-229	222	219,0	211	246	255	200
225	249	-	244,5	-	-	-	225
250	274-281	274	273,0	-	306	315	250
300	326-333	326	323,9	318	368	375	315
350	378	378	355,6	365	410	419	355
400	429	429	406,4	429	468	480	400
450	480	480	457,2	-	526	538	450
500	532	532	508	506	594	596	500
600	635	635	609,6	606	668	-	630
700	738	738	711,2	-	780	-	710
800	842	842	812,8	-	884	-	800

Tableau indicatif :
Ne remplace pas les dimensions fabricants.
Dimensions en mm.

* Fonte grise et autres vieilles fontes.

Version : Juin 2010

● ACS Epoxy

● ACS Gomme

ATTESTATION DE CONFORMITE SANITAIRE

Coordonnées du demandeur des essais : Non vérifiées de stabilité / Vérifiées

ANSD NORHAM
Maison Water House 30
100 rue de la République
44400 Nantes

RESCOF 10 SAFER

Attestation délivrée par : A.B.C.E.P. - Paris / L.H.R.E.P. - Nancy / I.P. - Lille

Date validité : 12 Septembre 2010

Dr. Yves ALFAGOLE
Chef du Service Alimentaire des Matières

Type de validation : Contrôle à base de données / Contrôle sur site

Produit : 10 x 45 m / 45 x 45 m / 45 x 60 m / Autre (à préciser) / Autre (à préciser)

Présentation chimique : Conforme aux normes / Conforme aux normes / Conforme aux normes

Statut des essais d'analyse : Conforme aux normes / Conforme aux normes / Conforme aux normes

ATTESTATION DE CONFORMITE SANITAIRE

Attestation émise par le Service de Contrôle des Matières de la Ville de Nantes et de la Région de Nantes et de la Région de Nantes

ANSD NORHAM
Maison Water House 30
100 rue de la République
44400 Nantes

RESCOF 10 SAFER

Attestation délivrée par : A.B.C.E.P. - Paris / L.H.R.E.P. - Nancy / I.P. - Lille

Date validité : 12 Septembre 2010

Dr. Yves ALFAGOLE
Chef du Service Alimentaire des Matières

Type de validation : Contrôle à base de données / Contrôle sur site

Produit : 10 x 45 m / 45 x 45 m / 45 x 60 m / Autre (à préciser) / Autre (à préciser)

Présentation chimique : Conforme aux normes / Conforme aux normes / Conforme aux normes

Statut des essais d'analyse : Conforme aux normes / Conforme aux normes / Conforme aux normes



KRAUSZ

Votre distributeur :



Z.A DRUISIEUX
26260 ST DONAT SUR L'HERBASSE
FRANCE
TÉL : 04 75 45 00 00
FAX : 04 75 45 17 05
www.norham.fr

Graphisme : Thi-Hoanh Pham / BELDISS FRANCE
Impression : DEVAL / PHOTOS - www.gintco-photo.com